

Auswahl der passenden Konstruktionsbibliothek

Um Toleranzen innerhalb der Fräsmaschinen auszugleichen werden in der CAM-Software häufig Aufmaße verwendet, die entweder an allen Flächen eines Klebekörpers oder nur in der Kavität zusätzliches Material entfernen. Diese Korrekturen sind zwingend nötig um eine akzeptable Passung am Abutment zu erreichen. Allerdings entstehen durch diese Korrekturen mit einigen CAM-Modulen Ungenauigkeiten im Übergang der Basalfläche zur Klebebasis oder an der gesamten Außenfläche. Um Ihnen als Anwender eines Premium-Produktes ein in allen Bereichen perfektes Produkt bieten zu können, haben wir verschiedene Bibliotheken erstellt, die diese Aufmaße und damit auch die oben erwähnten Ungenauigkeiten vermeiden.

Zur Auswahl der richtigen Bibliothek wurden von uns fünf Prüfkörper konstruiert, die es ermöglichen die passende Bibliothek zu Ihrer Maschine zu finden.

Bitte downloaden Sie die STL-Dateien auf unserer Homepage (<http://abutments4life.de/dentallabore-2/prufkorper-zur-ermittlung-des-individuellen-aufmases-der-bibliothek>) und laden sie in Ihre CAM-Software. Dabei sind folgende Punkte zu beachten:

1. Verwenden sie die gleiche Frässtrategie, wie sie später bei der Anwendung der Bibliotheken zum Einsatz kommen soll. Dies sollte eine Strategie sein, die keine Aufmaße verwendet.
2. Bei der LTS-BASE werden abgewinkelte Schraubenkanäle verwendet. Deshalb sind die Richtung des Kanals und die Einschubrichtung nicht identisch. Aus diesem Grund muss die Einschubrichtung manuell eingestellt werden. Richten Sie die Prüfkörper und später auch die Klebekörper immer so aus, dass bei Blickrichtung senkrecht zur Ronde keine untersichgehende Stellen vorhanden sind.

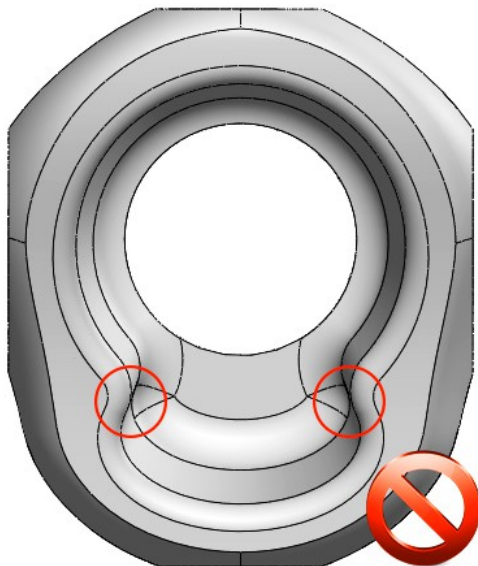


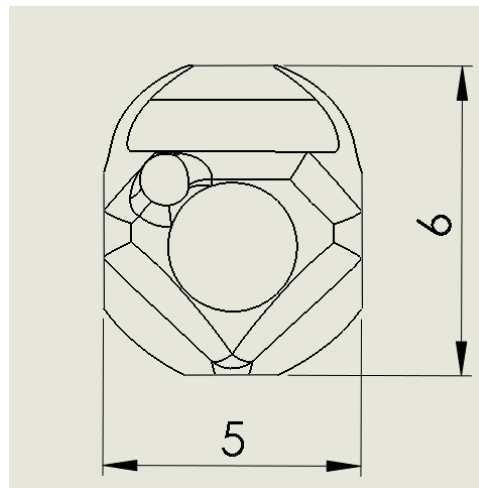
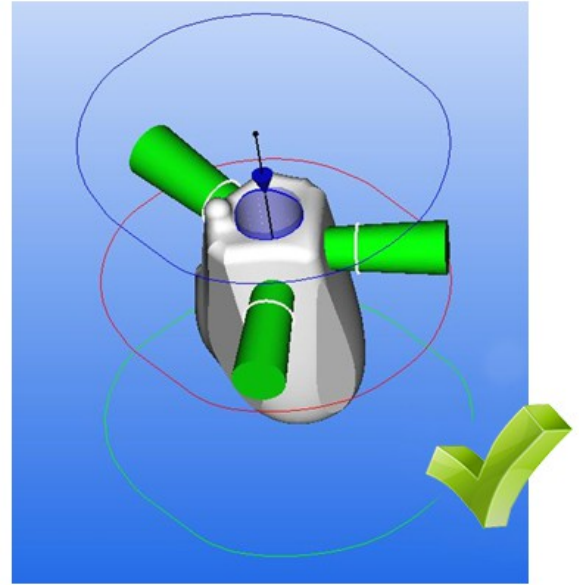
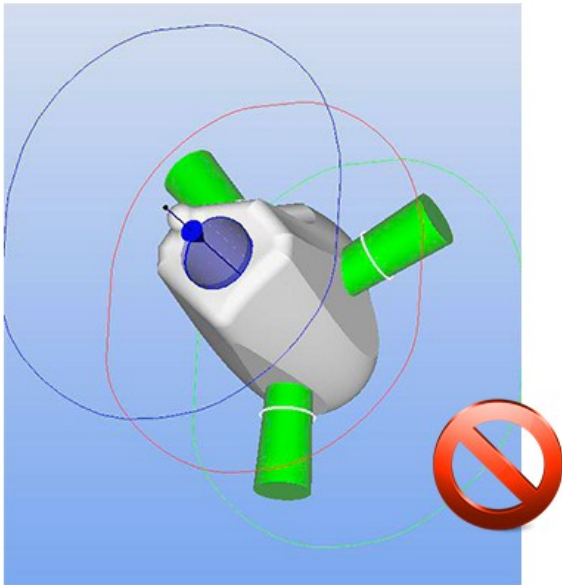
Abbildung : In Bohrungsrichtung ausgerichteter Prüfkörper.

Rot Markiert: untersichgehende Stellen.



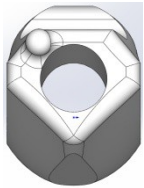
Abbildung : Korrekt positionierter Prüfkörper

3. Die Planflächen, die an den 4 Seiten der Prüfkörper angebracht sind, dienen als Referenzflächen, mit denen Sie die Genauigkeit ihrer Maschine überprüfen können. Die Prüfkörper sollten eine Breite von 5mm und eine Länge von 6mm haben. Um diese Maße prüfen zu können, dürfen keine Konnektoren auf diese Flächen gesetzt werden.

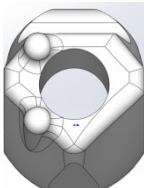


Nun wählen Sie die Bibliothek mit der Nummer des am besten auf eine LTS-Klebebasis für Prämolar passenden Testkörpers und fordern diese bei uns an.

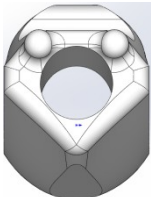
Die Testkörper sind in Blindenschrift markiert:



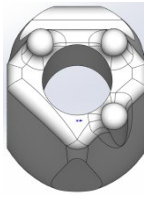
Prüfkörper Nr. 1



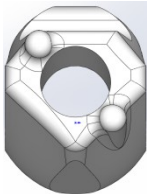
Prüfkörper Nr. 2



Prüfkörper Nr. 3



Prüfkörper Nr. 4



Prüfkörper Nr. 5